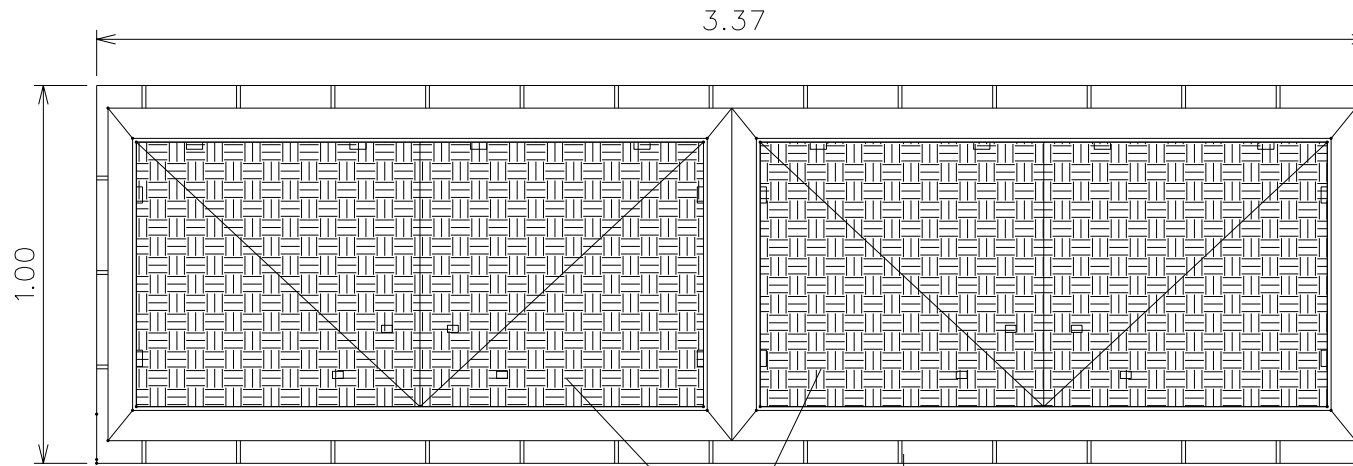
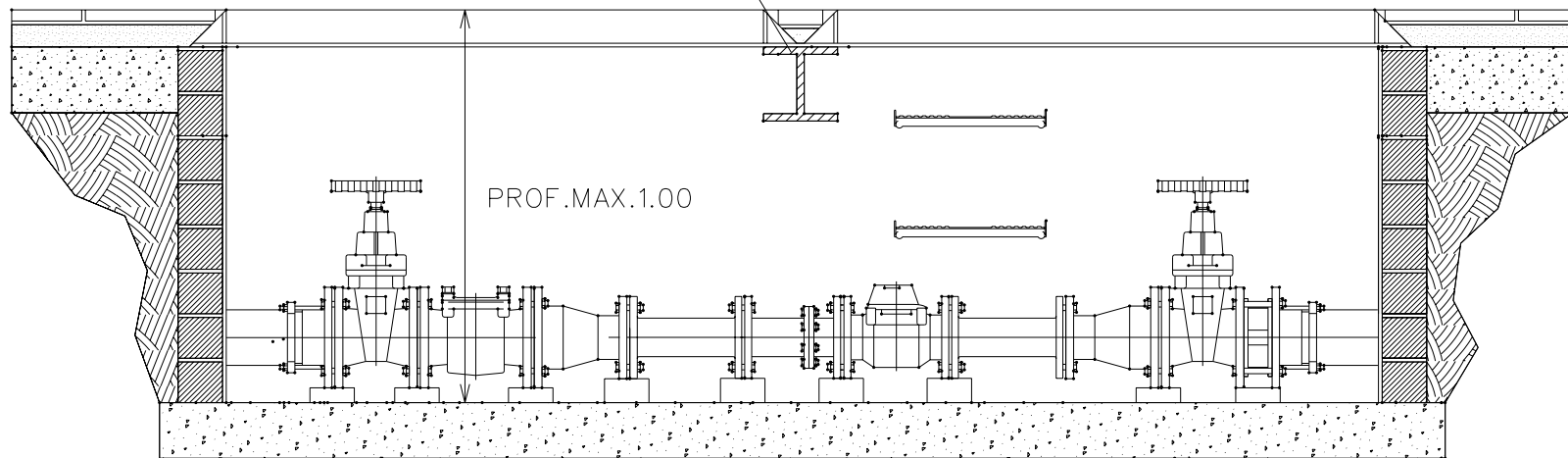


PLANTA



ALZADO-SECCION

HEB 200 EN CALZADA, HEB 160 EN ACERA,  
CON TRATAMIENTO ANTICORROSION.



cotas en metros



EMPRESA MUNICIPAL AGUAS DE MALAGA S.A.

ESCALA: S/E

Fecha: MAY.03

DETALLE ARQUETAS CONTADOR DN 100 mm CON ESTABILIZADOR

HOJA: 3.8.2  
REVISION: 0

Dibujado: J.M.B.R

Revisado: J.D.N