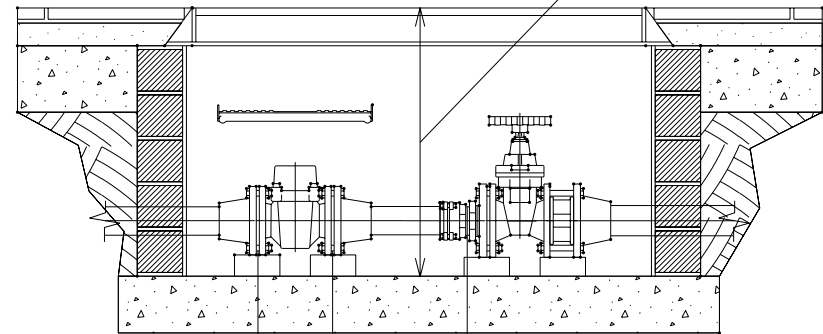
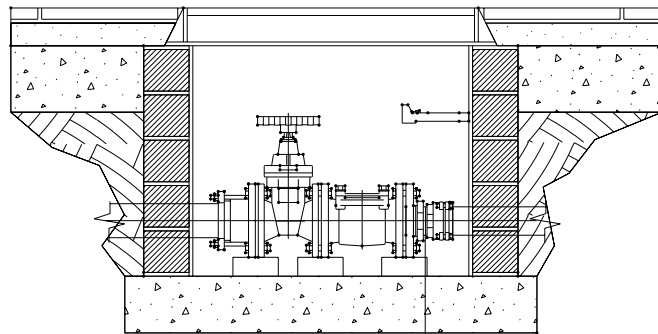
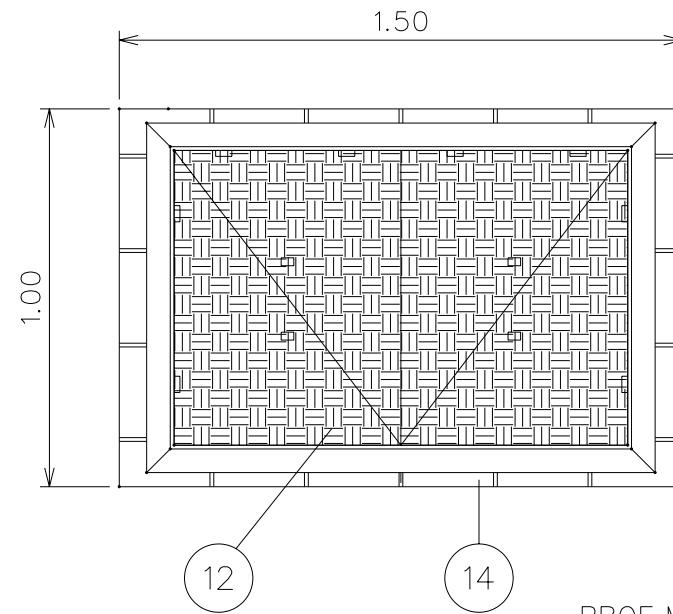
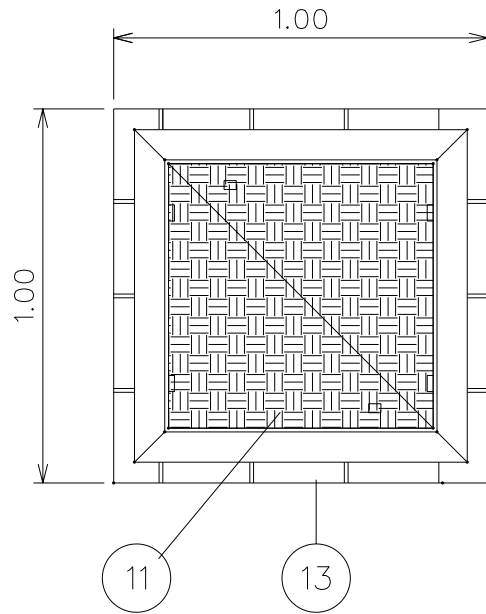


PLANTA



ALZADO-SECCION

L_{MIN}=0.78M

L_{MIN}=0.39M

PROF. MAX. 0.80

cotas en metros



EMPRESA MUNICIPAL AGUAS DE MALAGA S.A.

DETALLE ARQUETAS CONTADOR DN 65 mm SIN ESTABILIZADOR

ESCALA: S/E

HOJA: 3.2.2
REVISION: 0

Fecha: MAY.03

Dibujado: J.M.B.R

Revisado: J.D.N