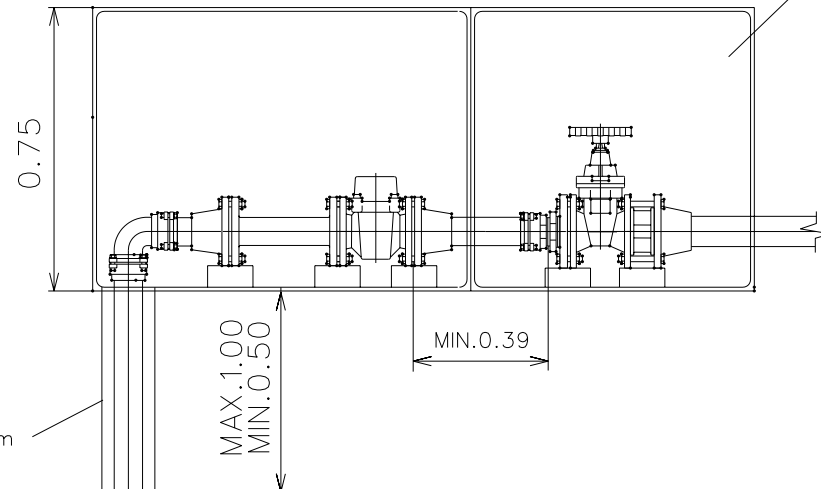
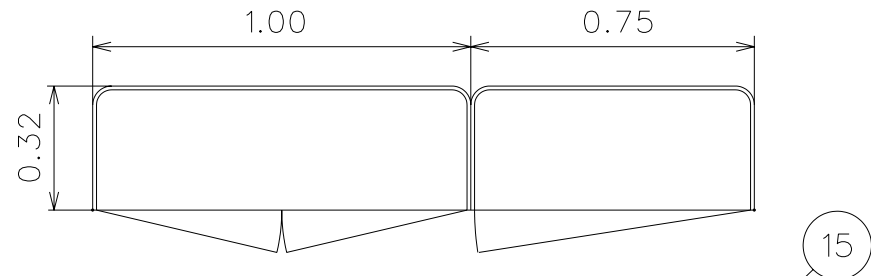
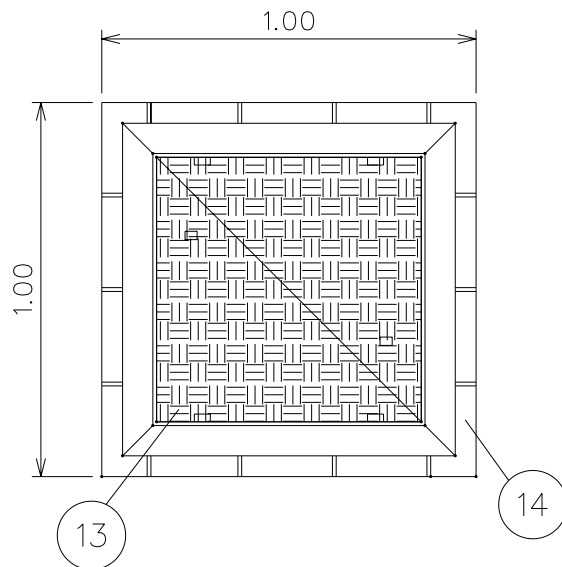
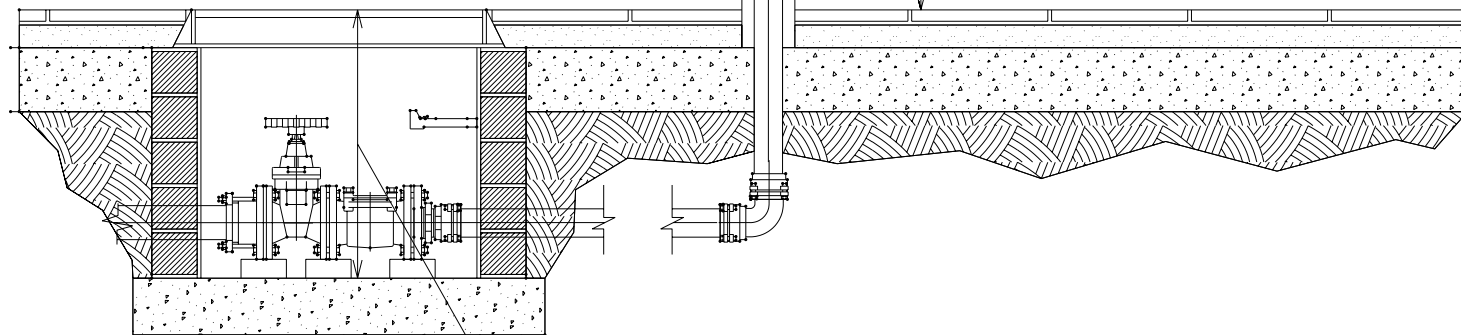


PLANTA



PASATUBOS PVC DIAMETRO 120 mm



ALZADO-SECCION

PROF. MAX. 0.80

cotas en metros



EMPRESA MUNICIPAL AGUAS DE MALAGA S.A.

ESCALA: S/E

Fecha: MAY.03

DETALLE ARQUETAS CONTADOR DN 65 mm FACHADA

HOJA: 3.10.2
REVISION: 0

Dibujado: J.M.B.R

Revisado: J.D.N