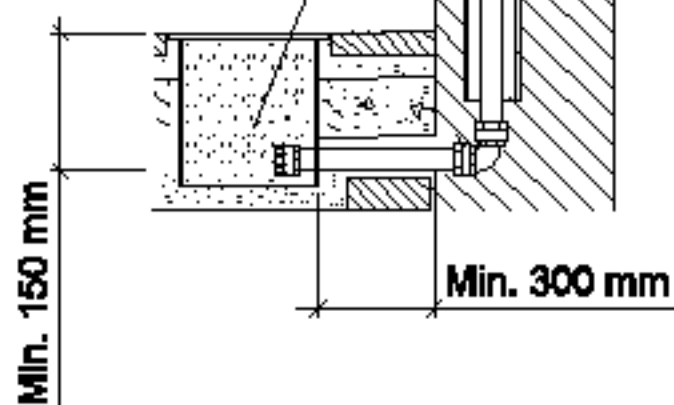
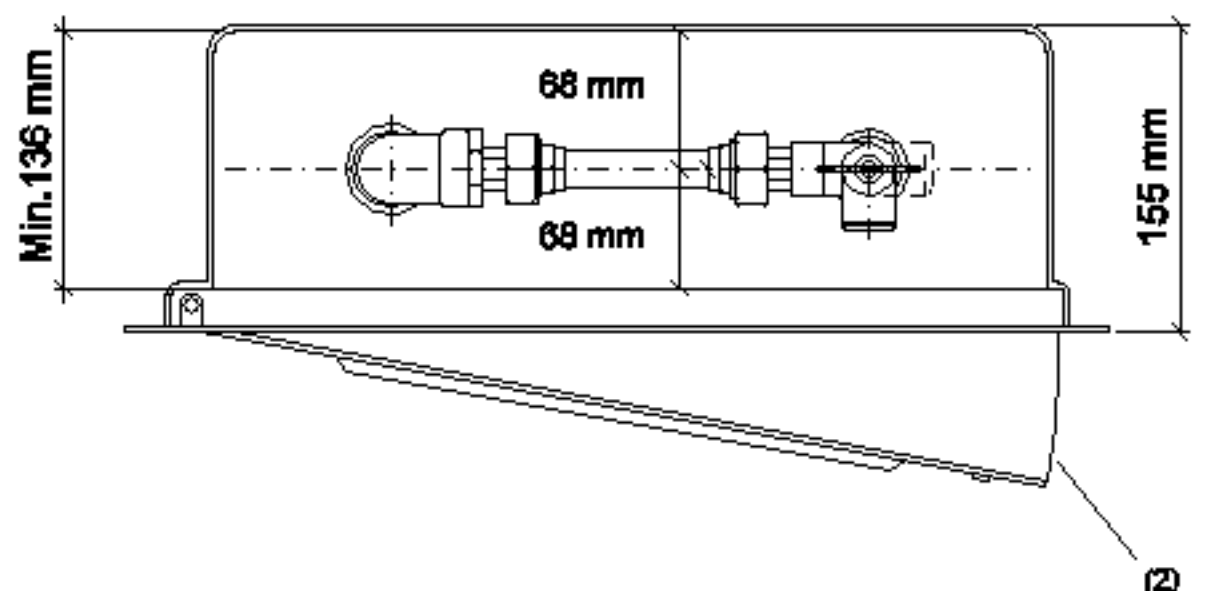
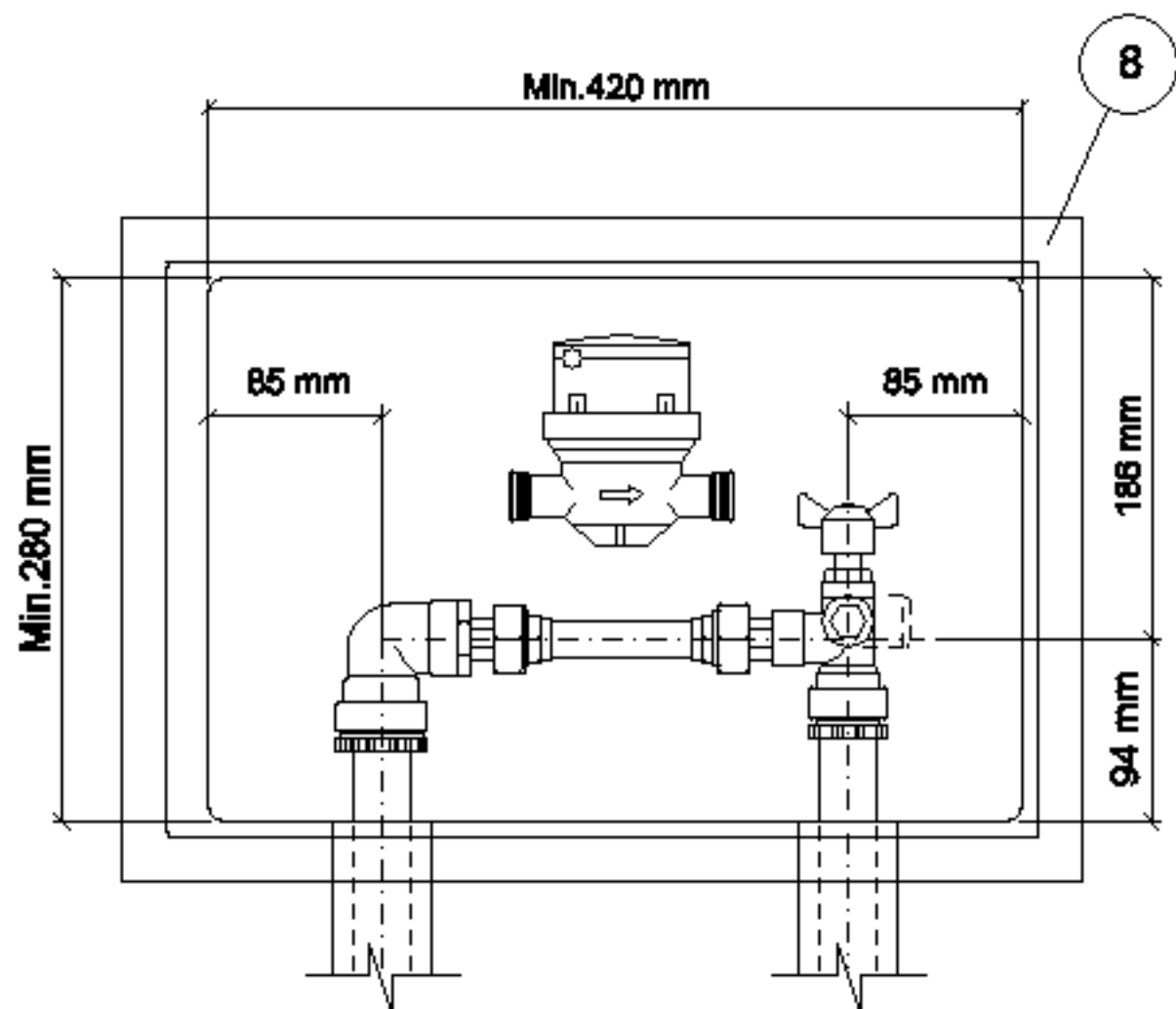
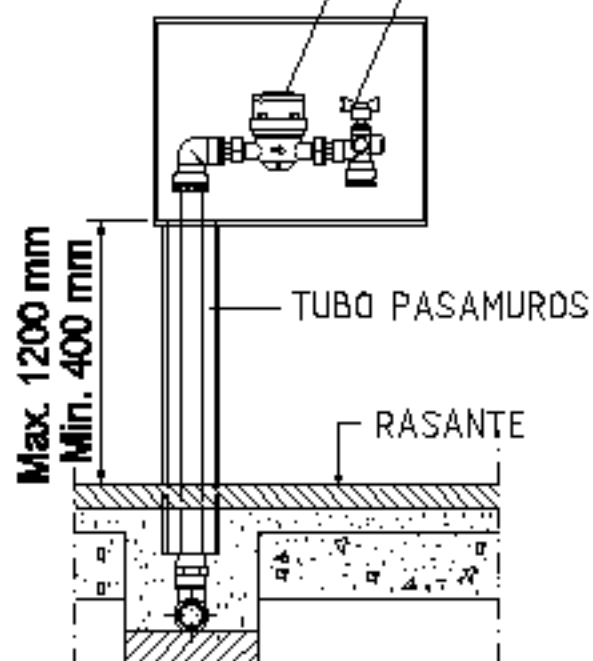


FACHADA DE EDIFICIO

EXCAVACION, RELLEND  
DE ARENA Y TAPONADO  
PROVISIONAL REALIZADO  
POR USUARIO PARA  
CONEXION POR EMASA



LLAVE DE SALIDA  
CONTADOR TOTALIZADOR



(1) VALVULA SEGUN NORMA UNE-19.804, RACORD LOCO, ESTABILIZADOR,  
SISTEMA ANTIRRETORNO Y PUNTO DE COMPROBACION

(2) ARMARIO DE POLIESTER REFORZADO CON FIBRA DE VIDRIO O SIMILAR,  
CIERRE CUADRADILLO MACHO DE 8mm O HEXAGONO HEMBRA 6mm (Allen)



EMPRESA MUNICIPAL AGUAS DE MALAGA

ESCALA: S/E

Fecha: ABR.07

DETALLE CONTADOR DN 15 mm  
PARA ACOMETIDA

HOJA: 2.1.1  
REVISION: 1

Dibujado: I.T.V.P

Revisado: J.D.N