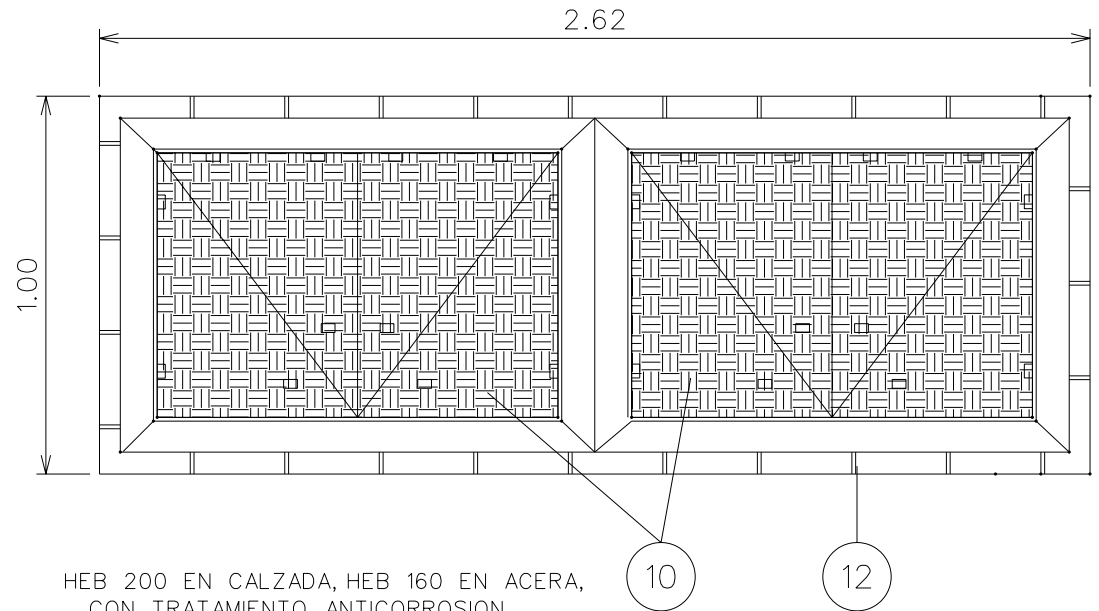
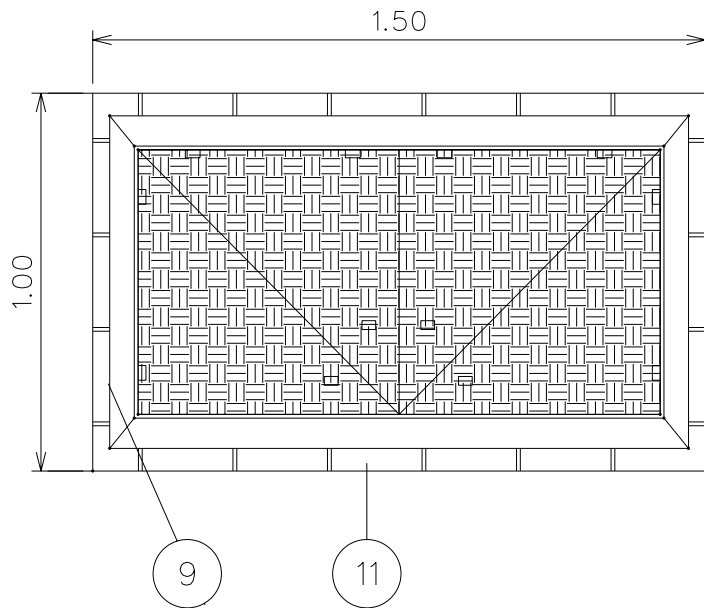
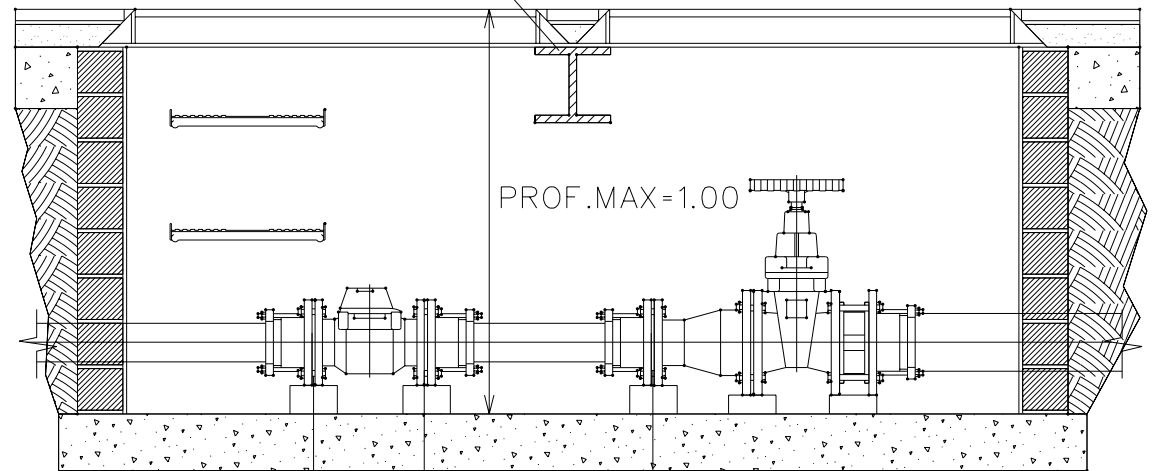
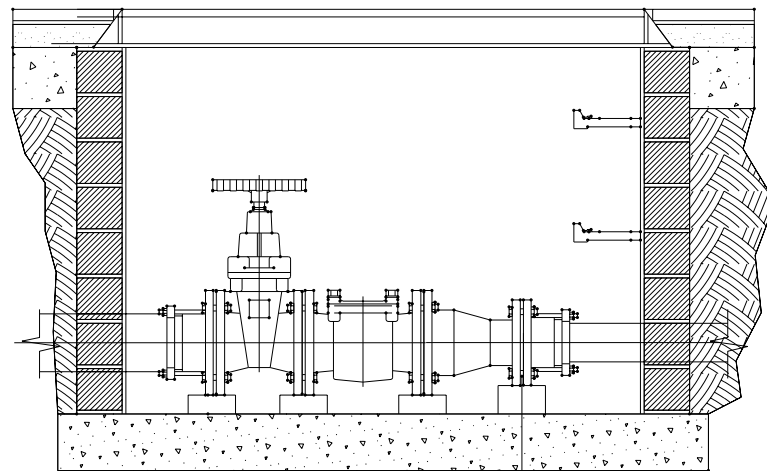


PLANTA



HEB 200 EN CALZADA, HEB 160 EN ACERA,
CON TRATAMIENTO ANTICORROSION.



L_{MIN} = 1.20M

L_{MIN} = 0.60M

cotas en metros



EMPRESA MUNICIPAL AGUAS DE MALAGA S.A.

DETALLE ARQUETAS CONTADOR DN 100 mm SIN ESTABILIZADOR

ESCALA: S/E

HOJA: 3.4.2
REVISION: 0

Fecha: MAY.03

Dibujado: J.M.B.R

Revisado: J.D.N