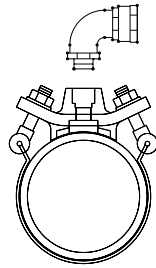
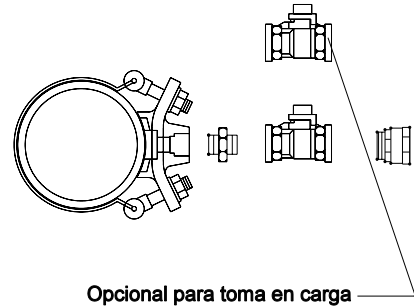


1. RED DE DISTRIBUCIÓN DE FUNDICIÓN O FIBROCEMENTO, ACOMETIDAS PE 25 A 63 mm.

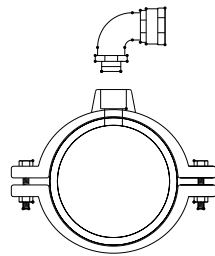


2. RED DE DISTRIBUCIÓN DE FUNDICIÓN O FIBROCEMENTO, ACOMETIDAS PE 25 A 63 mm.

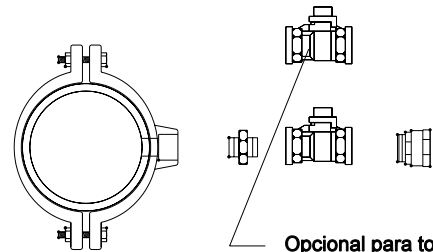


Opcional para toma en carga

3. RED DE DISTRIBUCIÓN DE POLIETILENO, ACOMETIDAS PE 25 A 63 mm.

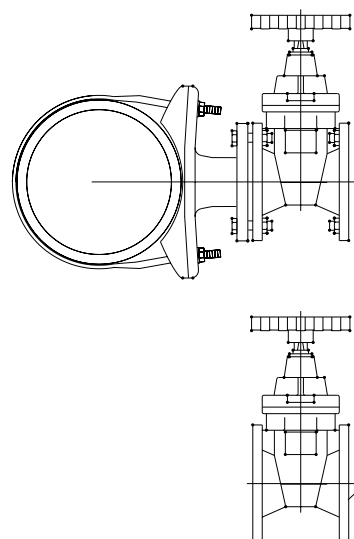


4. RED DE DISTRIBUCIÓN DE POLIETILENO, ACOMETIDAS PE 25 A 63 mm.



Opcional para toma en carga

5. RED DE DISTRIBUCIÓN DE FUNDICIÓN O FIBROCEMENTO, ACOMETIDAS DE 75 Y 90 mm.



Acometidas PE 75 Y 90 mm.

Acometidas FD 80 mm.

Opcional para toma en carga

NOTA: En los casos 1 y 3 no se podrá realizar toma en carga, salvo utilización de collarines especiales para tal uso.
Los casos 2 y 4 no son recomendables, salvo casos excepcionales.



EMPRESA MUNICIPAL AGUAS DE MALAGA

ESCALA: S/E

Fecha: OCT.03

DETALLE COLLARINES ACOMETIDAS EN TUBERIAS POCO PROFUNDAS

HOJA: 1.5
REVISION: 0

Dibujado: J.M.B.R

Revisado: J.D.N