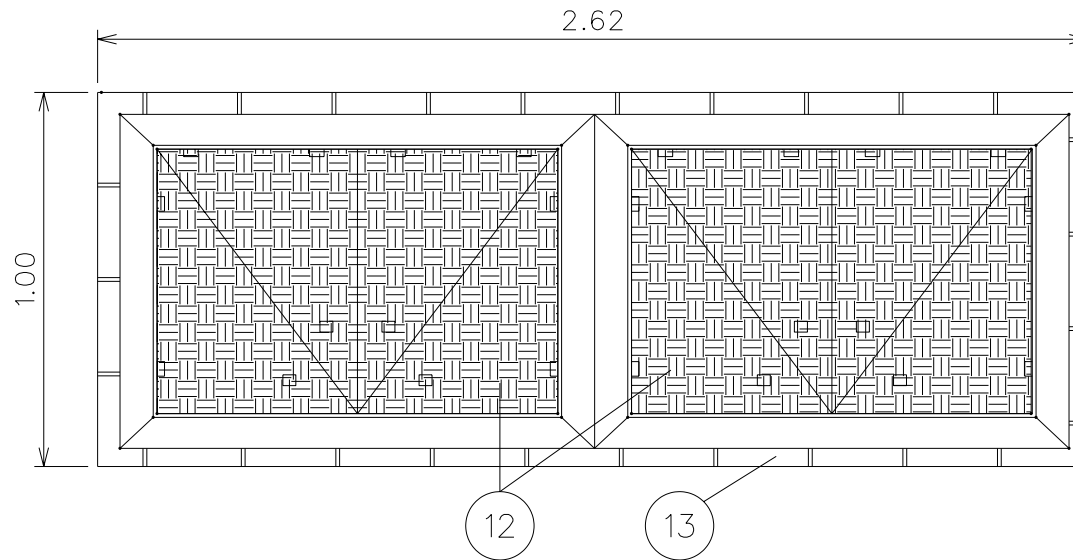
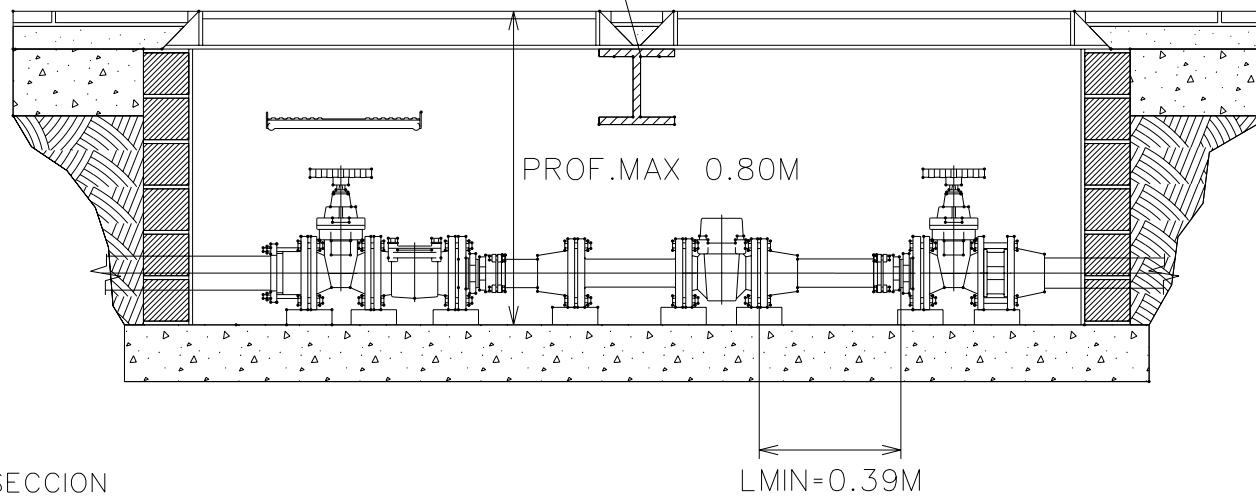


PLANTA



HEB 200 EN CALZADA, HEB 160 EN ACERA,
CON TRATAMIENTO ANTICORROSION.



ALZADO-SECCION

cotas en metros



EMPRESA MUNICIPAL AGUAS DE MALAGA S.A.

DETALLE ARQUETAS CONTADOR DN 65 mm CON ESTABILIZADOR

ESCALA: S/E

HOJA: 3.6.2
REVISION: 0

Fecha: MAY.03

Dibujado: J.M.B.R

Revisado: J.D.N