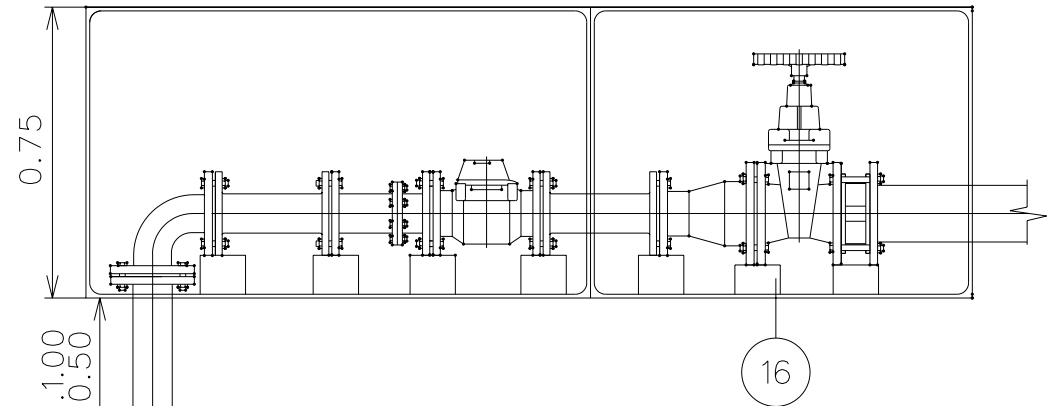
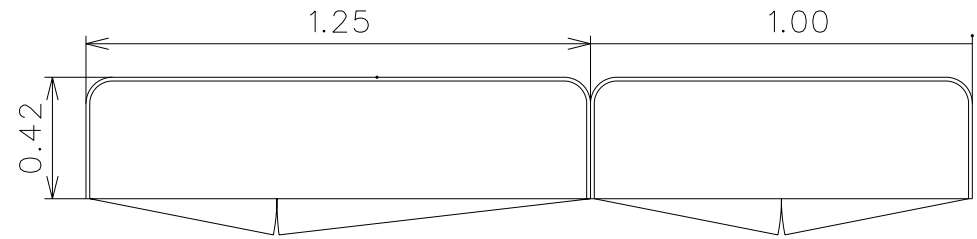
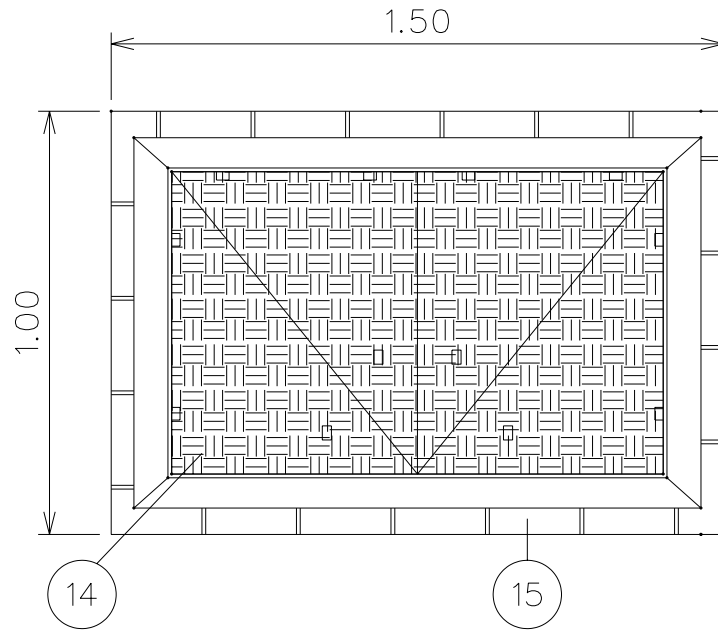
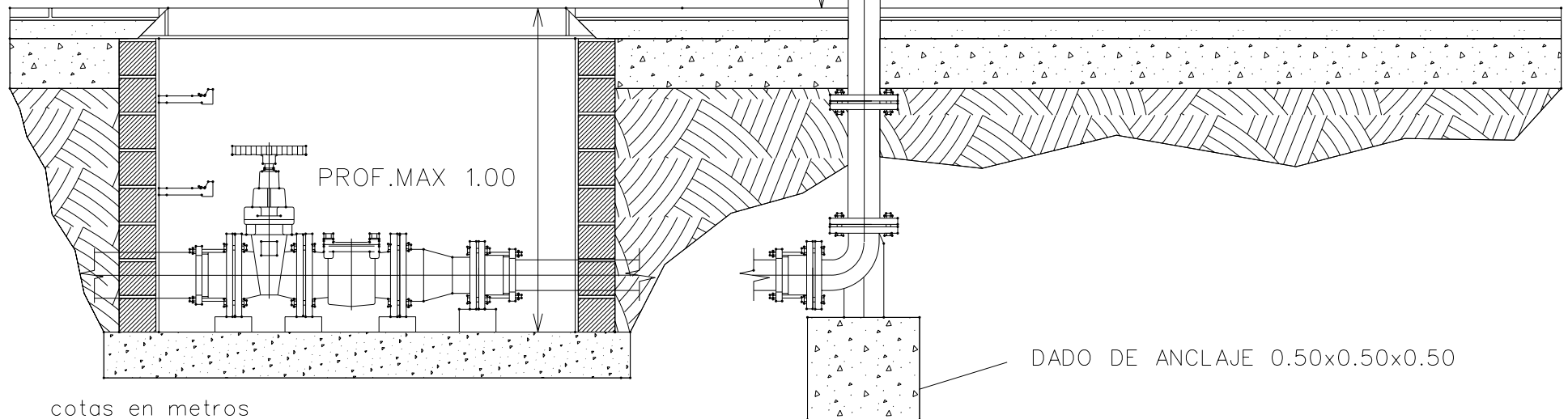


PLANTA



ALZADO-SECCION



cotas en metros



EMPRESA MUNICIPAL AGUAS DE MALAGA S.A.

DETALLE ARQUETAS CONTADOR DN 100 mm FACHADA

ESCALA: S/E

HOJA: 3.12.2  
REVISION: 0

Fecha: MAY.03

Dibujado: J.M.B.R

Revisado: J.D.N