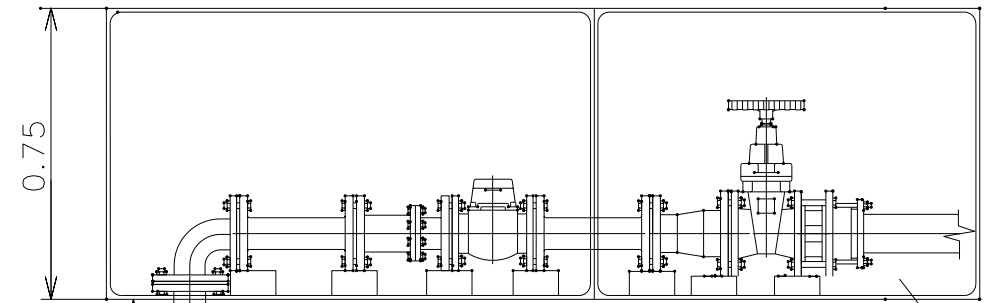
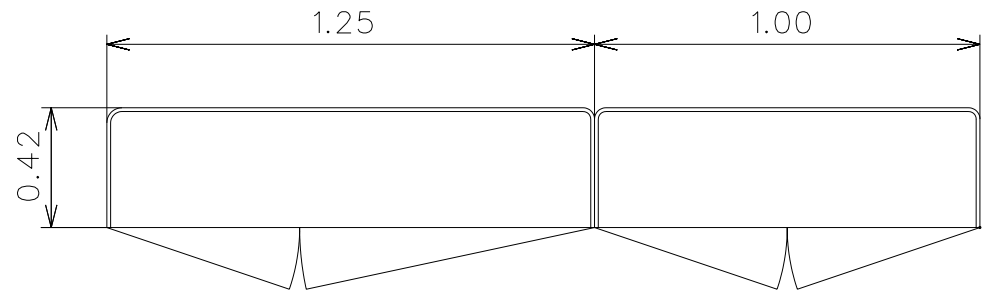
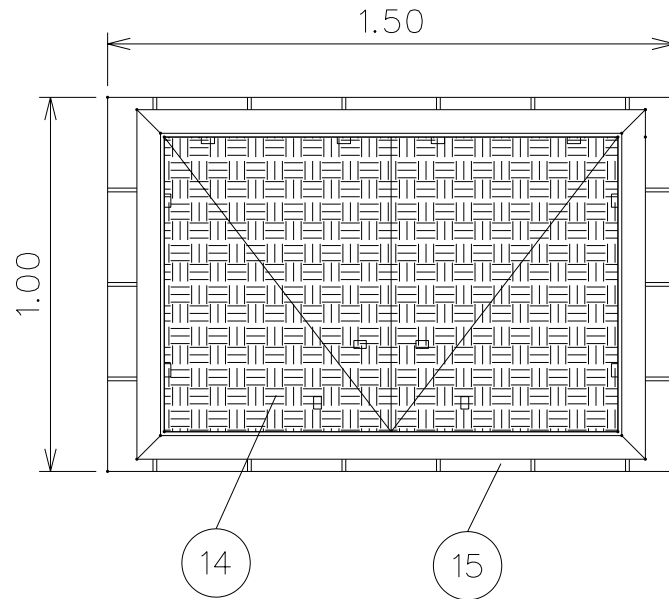
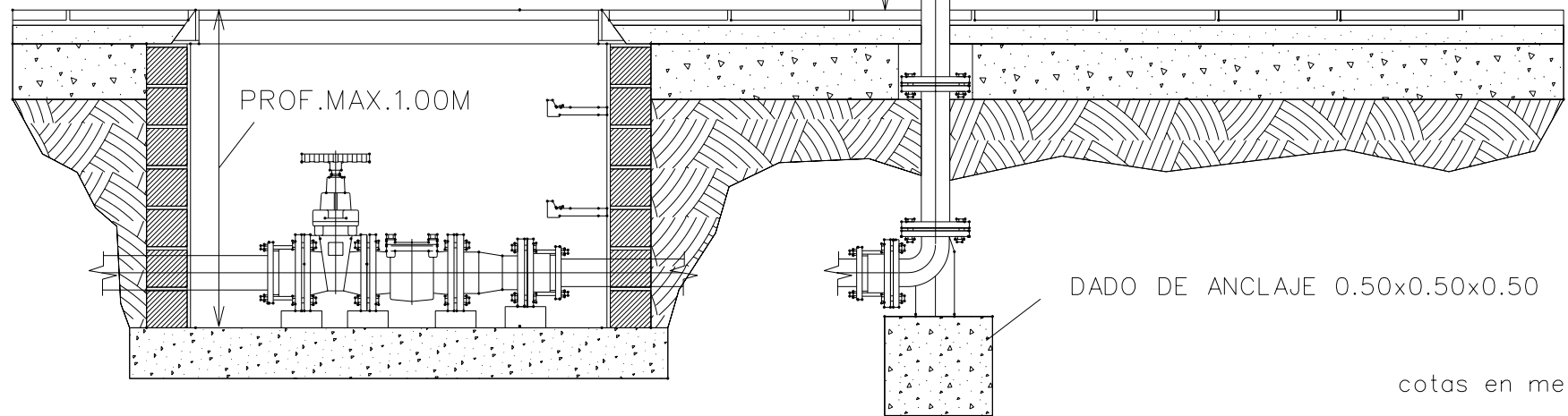


PLANTA



ALZADO-SECCION



cotas en metros



EMPRESA MUNICIPAL AGUAS DE MALAGA S.A.

ESCALA: S/E

Fecha: MAY.03

DETALLE ARQUETAS CONTADOR DN 80 mm FACHADA

HOJA: 3.11.2  
REVISION: 0

Dibujado: J.M.B.R

Revisado: J.D.N