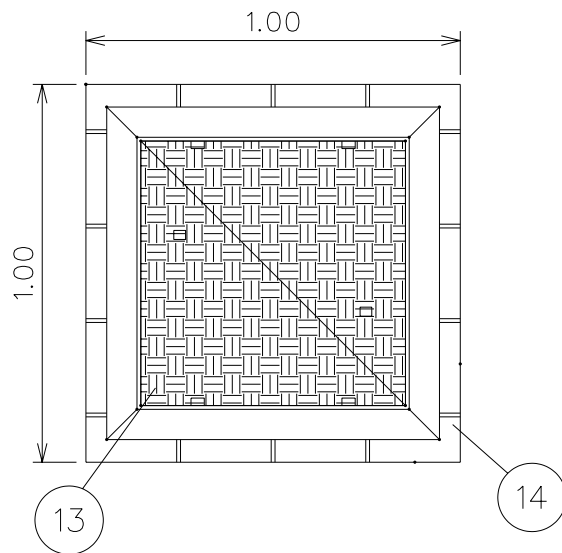
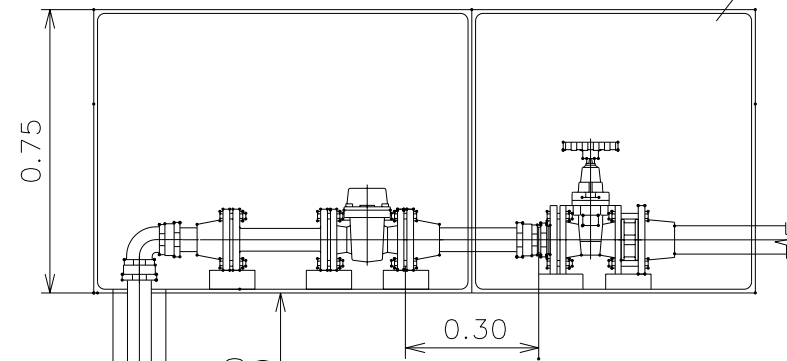
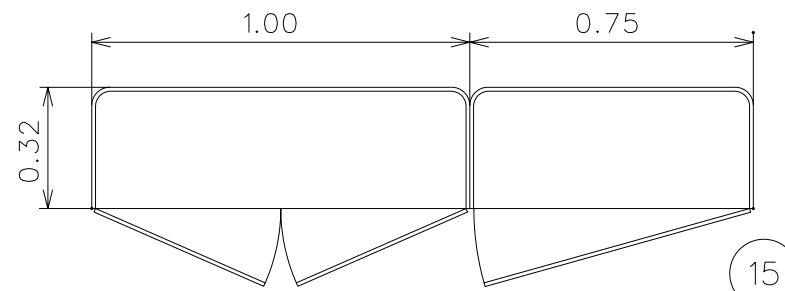


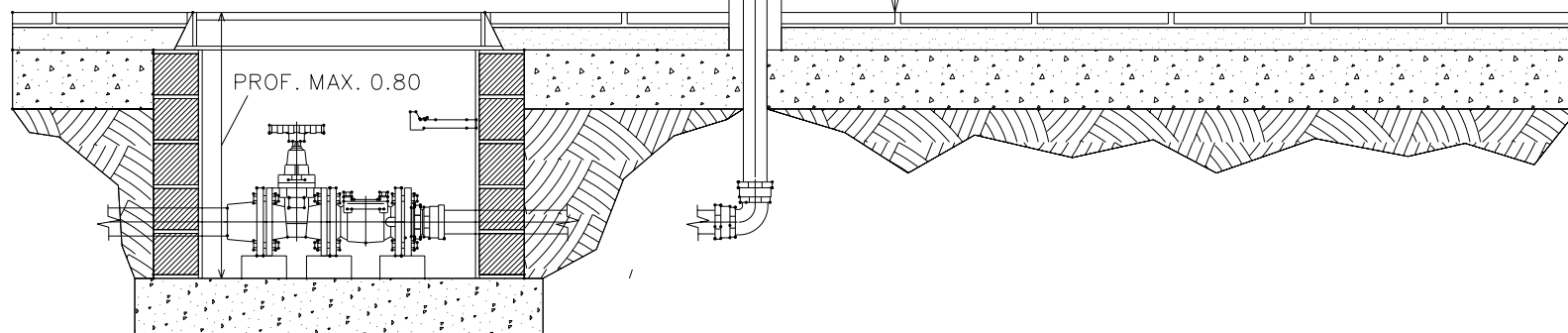
PLANTA



TUBO PASAMUROS DIAMETRO 140 mm



MAX. 1.00  
MIN. 0.50



ALZADO-SECCION

cotas en metros



EMPRESA MUNICIPAL AGUAS DE MALAGA S.A.

ESCALA: S/E

Fecha: MAY.03

DETALLE ARQUETAS CONTADOR DN 50 mm FACHADA

HOJA: 3.9.2  
REVISION: 0

Dibujado: J.M.B.R

Revisado: J.D.N