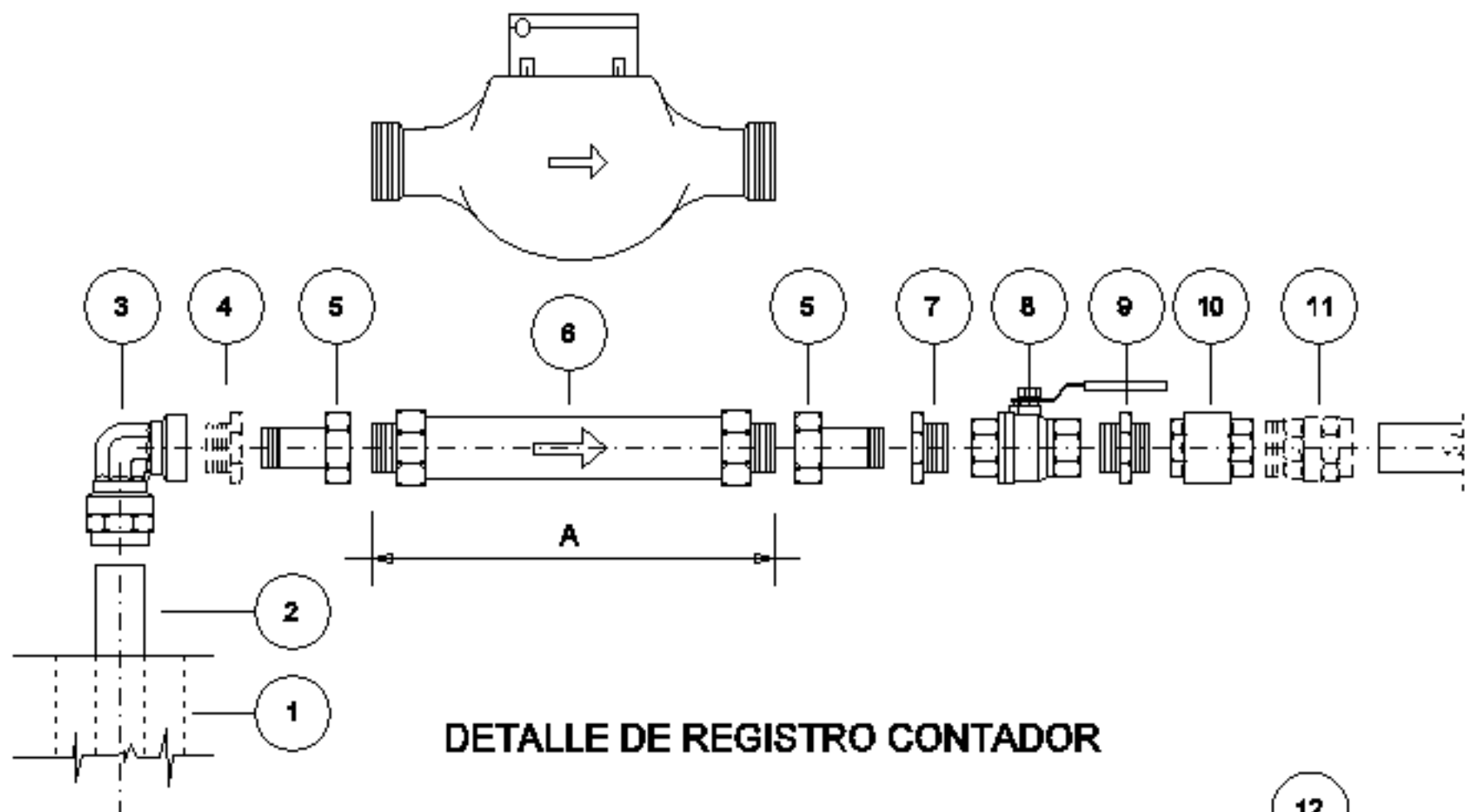
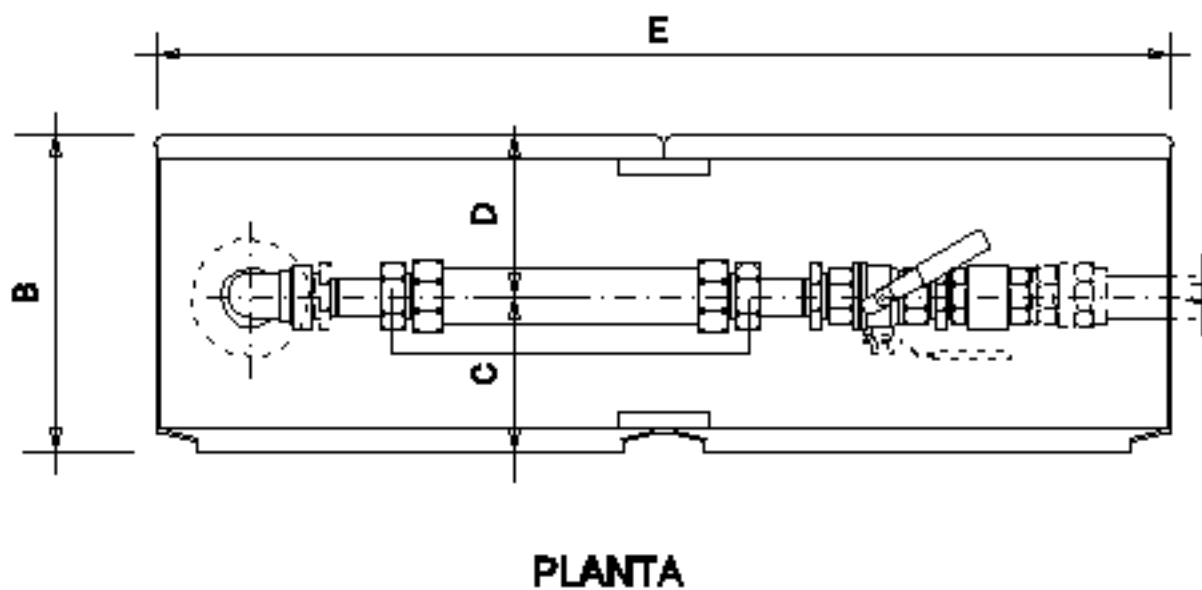
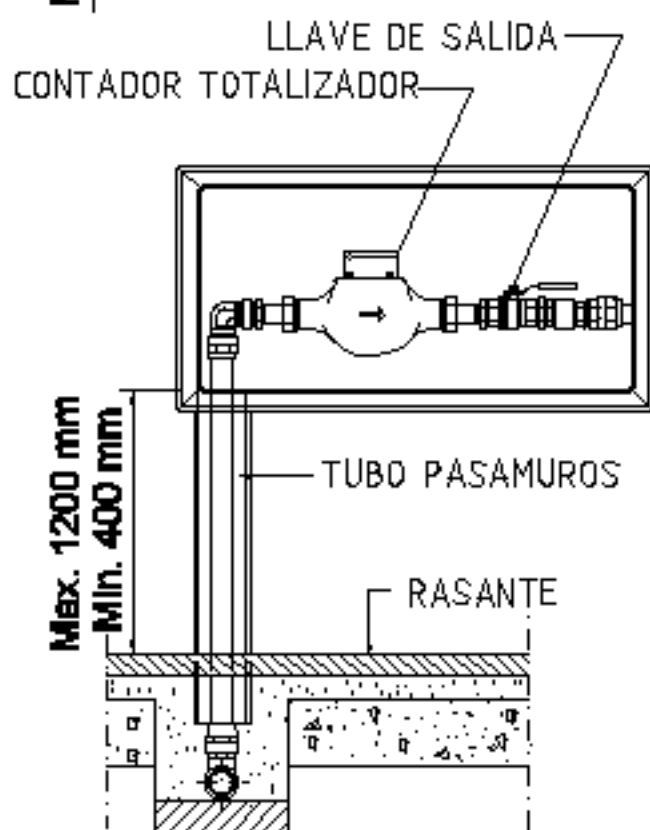
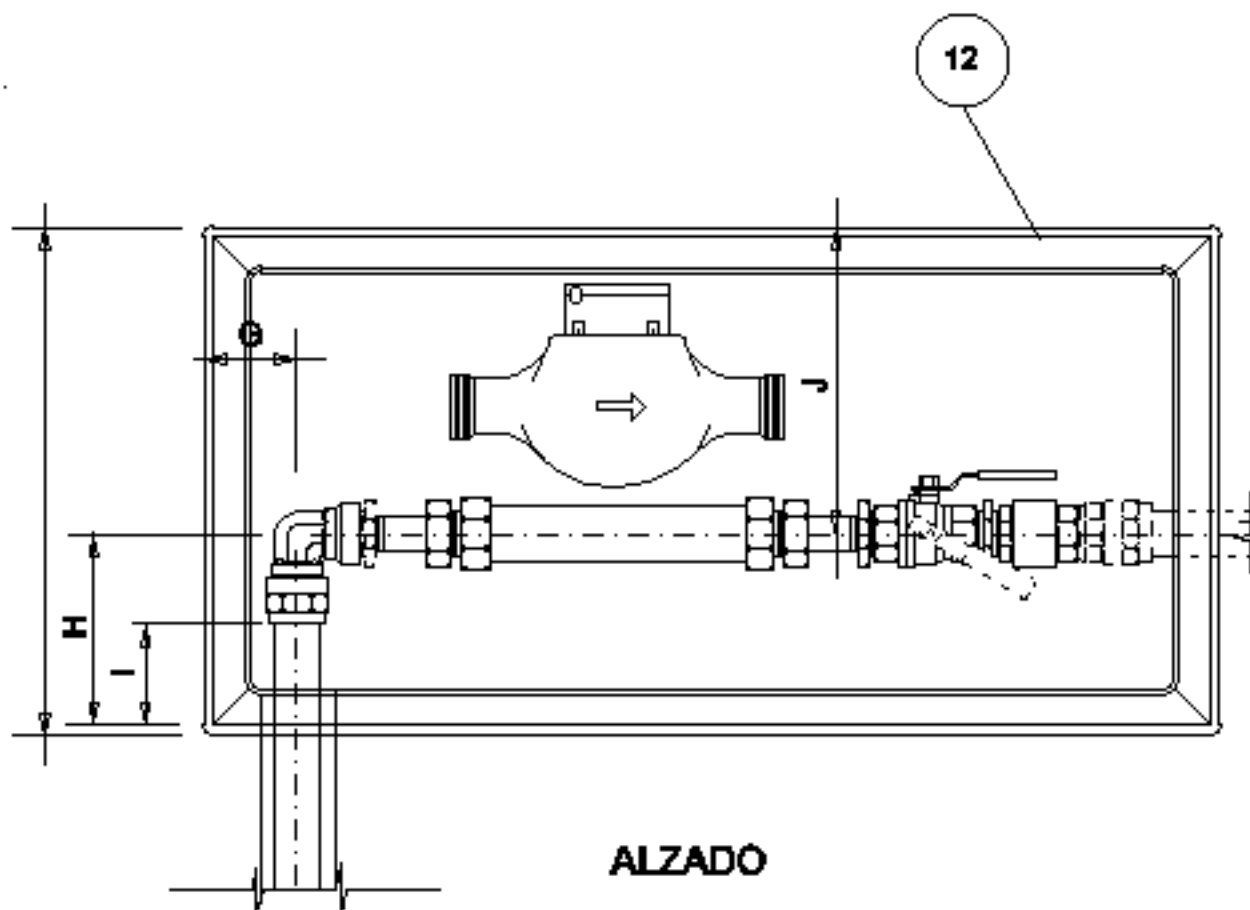
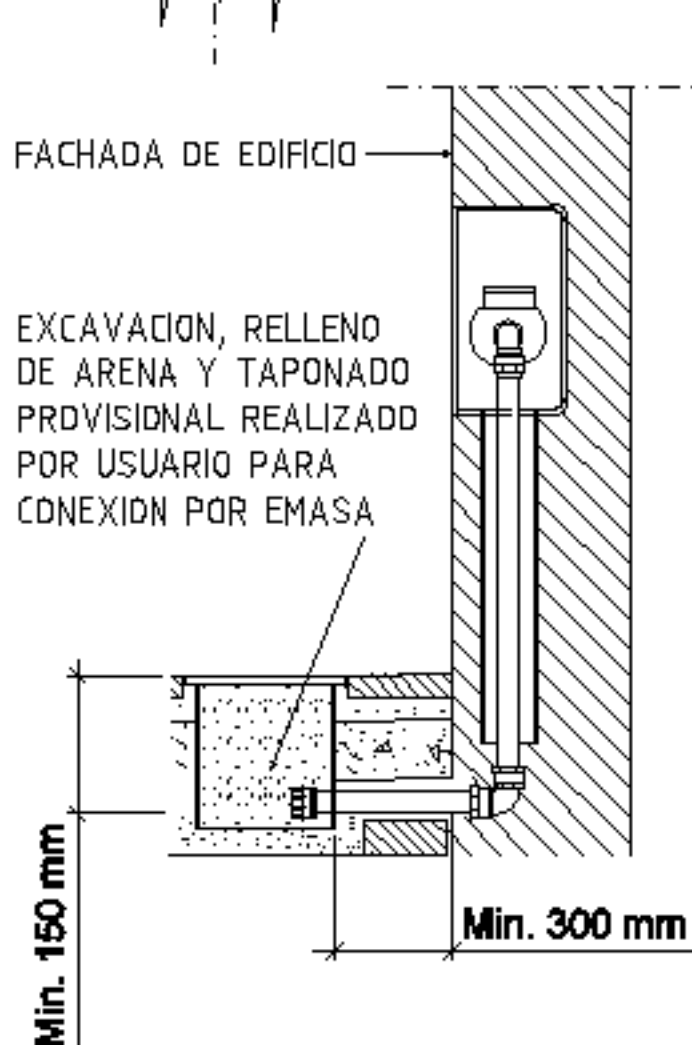


DETALLE DE PIEZAS Y VALVULAS EN REGISTRO DE CONTADOR



DETALLE DE REGISTRO CONTADOR



EMPRESA MUNICIPAL AGUAS DE MALAGA

ESCALA: S/E

Fecha: AGO.03

DETALLE CONTADOR 25 a 40 mm
PARA ACOMETIDA

HOJA: 2.5.1
REVISION: 1

Dibujado: I.T.V.P

Revisado: J.D.N