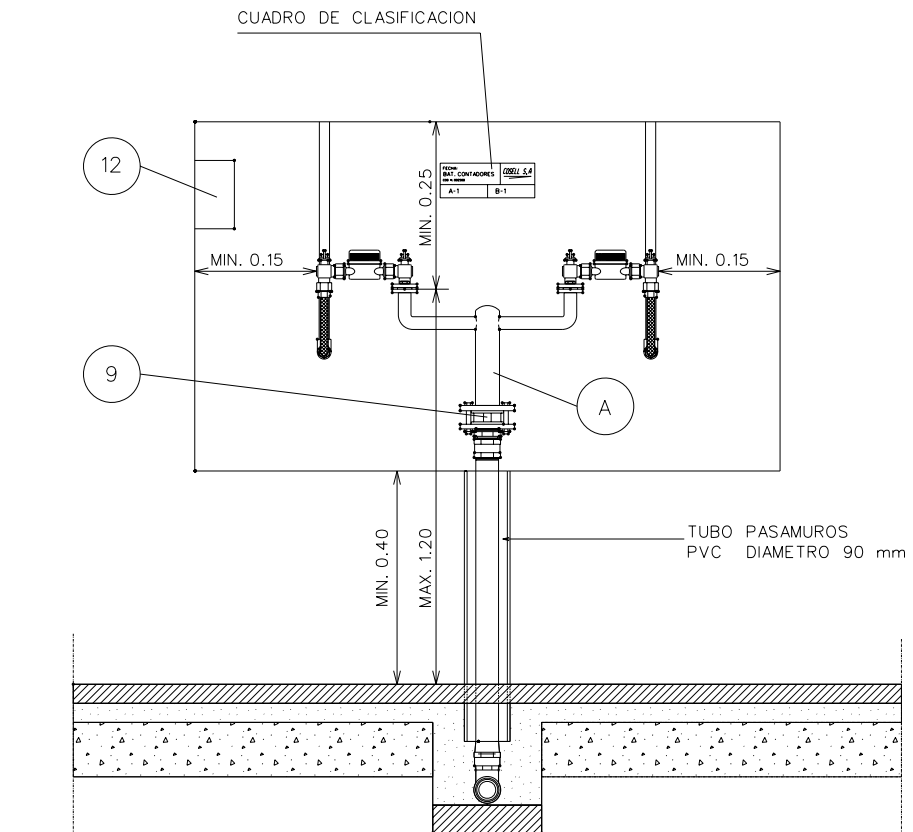


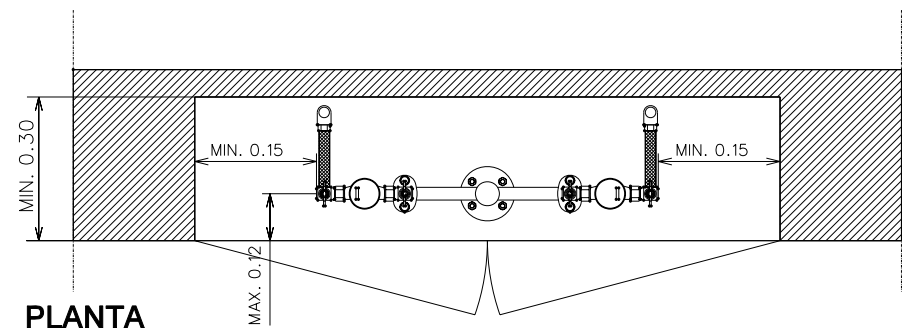
SECCIÓN

NOTA:

- A = Dimensiones de baterias segun modelo y fabricante
- Las dimensiones de la puerta deben coincidir con el ancho y alto de la hornacina
- Cotas en metros



ALZADO



PLANTA



EMPRESA MUNICIPAL AGUAS DE MALAGA S.A.

BATERIAS ESPECIALES: DOS SUMINISTROS EN ARBOL MONTAJE LONGITUDINAL

ESCALA: S/E

HOJA: 4.9.1
REVISION: 0

Fecha: ENE.07

Dibujado: I.T.V.P.

Revisado: J.D.N