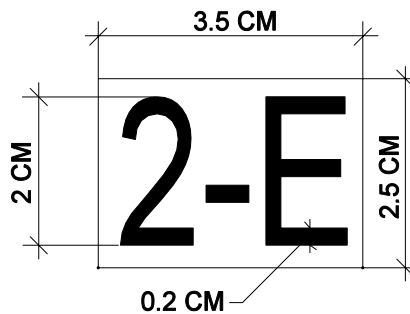


CUADRO DE CLASIFICACION
DIRECCION: C\ ESPERANTO Nº 8

5-C			
	2-E		<div style="display: flex; align-items: center; justify-content: center;"> <div style="writing-mode: vertical-rl; transform: rotate(180deg); font-size: 0.8em;">2.5 CM</div> <div style="margin: 0 10px;">3.5 CM</div> </div>
			LC1
FECHA DE INSTALACION: <u>22</u> / <u>OCTUBRE</u> / <u>2003</u>			INSTALADOR EMPRESA: <u>FONTANERIA S.L</u> NOMBRE: _____ Nº INSTALADOR AUTORIZADO: _____ TELEFONO: _____
MARCADO: BATERIA <u>AG</u> <u>15</u> <u>3</u> <small>MARCA MATERIAL (AG,AI,PE AD,PP) Nº SALIDAS FILAS</small>			
Nº DE IDENTIFICACION: <u>2003</u> <u>00253782</u> <small>AÑO Nº SERIE FABRICANTE</small>			

LOS ROTULOS DEBERAN ESTAR SERIGRAFIADOS O GRABADOS, TENER UNA ALTURA DE 2 CM DE ALTO, 0.2CM DE GROSOR E INSCRITOS EN UN RECUADRO DE 3.5 CM DE ANCHO X 2.5 CM DE ALTO. EL CUADRO SERÁ DE MATERIAL PLÁSTICO, ALUMINIO, O ACERO INOXIDABLE. NO SE ADMITIRÁN CUADROS DE PAPEL PLASTIFICADO.



DIMENSIONES APROXIMADAS DE LA PLACA SEGUN LAS FILAS Y PLETINAS QUE POSEA LA BATERIA DE CONTADORES.

PLETINAS	FILAS	ALTO (CM)	ANCHO (CM)	PLETINAS	FILAS	ALTO (CM)	ANCHO (CM)	PLETINAS	FILAS	ALTO (CM)	ANCHO (CM)	PLETINAS	FILAS	ALTO (CM)	ANCHO (CM)
4	2	18.5	21	12	3	21	21	21	3	21	27	30	2	18.5	56
6	2	18.5	21	14	2	18.5	27	22	2	18.5	41	30	3	21	38
6	3	21	21	15	3	21	21	24	2	18.5	45	33	3	21	41
8	2	18.5	21	16	2	18.5	30	24	3	21	30	36	3	21	45
9	3	21	21	18	2	18.5	34	26	2	18.5	49	39	3	21	49
10	2	18.5	21	18	3	21	23	27	3	21	34	42	3	21	52
12	2	18.5	23	20	2	18.5	38	28	2	18.5	52	45	3	21	56